

- Kotviace zariadenie alebo kotviaci bod pre systém zachytenia pádu musí byť vždy riadne umiestnený na svojom mieste a práca sa musí vykonávať takým spôsobom, aby sa minimalizovali potenciálne pády a potenciálna dĺžka pádu. Kotviace zariadenie/kotviaci bod musí byť umiestnený nad pozíciou používateľa. Tvar a konštrukcia kotviaceho zariadenia/bodu nesmie umožniť samovoľné rozpojenie vybavenia. Minimálna statická pevnosť kotviaceho zariadenia/bodu je 10 kN. Odporúča sa použiť certifikovaný a označený štrukturálny závesný bod, ktorý je v súlade s EN 795.
- Je povinnosťou skontrolovať voľný priestor, ktorý musí byť zaistený pod používateľom na pracovisku pred každým použitím systému zachytenia pádu v konkrétnej situácii, aby v prípade pádu nedošlo ku kolízii so zemským povrchom či s inou prekážkou v línii pádu. Požadovaná veľkosť voľného priestoru musí byť uvedená v návode na použitie vybavenia.
- Existuje veľa rizík, ktoré môžu ovplyvniť výkon vybavenia, a zodpovedajúce bezpečnostné opatrenia, ktoré je nutné dodržiavať počas používania vybavenia, hlavne:
 - vedenie alebo obtočenie lán či záchranných lán cez ostré hrany
 - akékoľvek defekty, napríklad rezy, obrúsenie, korózia
 - vystavenie klimatickým vplyvom
 - kyvadlové pády
 - extrémne teploty
 - chemické činidlá
 - elektrická vodivosť
- Osobné ochranné vybavenie sa musí prepravovať v obale, ktorý ho chráni pred poškodením či vlhkosťou (napr. puzdro z nepremokavého textilu, obal z fólie alebo puzdro vyrobené z kovu či plastu).
- Vybavenie možno čistiť iba tak, aby nedošlo k negatívnemu ovplyvneniu materiálov, ktoré sú na ňom použité. Na textilné výrobky používajte mierne čistiace prostriedky na jemné materiály, umývajte ich v ruke alebo práčke a opláchnite vodou. Plastové diely možno čistiť iba vodou. Ak vybavenie navlhne, buď pri používaní alebo čistení, nechajte ho vyschnúť prirodzenou cestou a udržujte ho mimo dosah priameho tepla. V kovových súčiastkach je nutné pravidelne mierne namazať niektoré mechanické diely (pružiny, čapy, závesy atď.), aby sa zaistila ich lepšia činnosť.
- Pri ďalšej údržbe a čistiacich procedúrach je nutné dodržiavať detailné pokyny uvedené v návode k vybaveniu.
- Osobné ochranné vybavenie treba skladovať voľne zabalené v dobre vetranom priestore, ktorý je chránený pred priamym svetlom, pred poškodením ultrafialovým žiarením, kde nie je vlhké prostredie, nevyskytujú sa ostré hrany, extrémne teploty a korozívne či iné agresívne látky.

POUŽIVATEĽSKÁ ORGANIZÁCIA JE ZODPOVEDNÁ ZA POSKYTNUTIE IDENTIFIKAČNEJ KARTY A ZA VYPLNENIE POŽADOVANÝCH INFORMÁCIÍ. IDENTIFIKAČNÚ KARTU MUSÍ PRED PRVÝM POUŽITÍM VYPLNIŤ KOMPETENTNÁ OSOBA, KTORÁ JE V POUŽIVATEĽSKEJ ORGANIZÁCII ZODPOVEDNÁ ZA OCHRANNÉ VYBAVENIE. DO IDENTIFIKAČNEJ KARTY MUSÍ KOMPETENTNÁ OSOBA ZAZNAMENAŤ VŠETKY INFORMÁCIE O VYBAVENÍ, NAPR. PERIODICKÉ KONTROLY, OPRÁVY, DÔVODY VYRADENIA Z POUŽÍVANIA. IDENTIFIKAČNÚ KARTU JE NUTNÉ UCHOVÁVAŤ PO CELÝ ČAS POUŽÍVANIA VYBAVENIA. NEPOUŽÍVAJTE VYBAVENIE BEZ IDENTIFIKAČNEJ KARTY. VŠETKY ZÁZNAMY V IDENTIFIKAČNEJ KARTE MÔŽE ZAPÍSAŤ IBA KOMPETENTNÁ OSOBA.

IDENTIFIKAČNÁ KARTA

MODEL A TYP VYBAVENIA		SÉRIOVÉ ČÍSLO
REF. ČÍSLO	DÁTUM VÝROBY	
MENO POUŽÍVATEĽA		
DÁTUM KÚPY	DÁTUM UVEDENIA DO PREVÁDZKY	

PERIODICKÉ SKÚŠKY A HISTÓRIA OPRÁV					
Dátum	Dovod na vykonanie periodickej skúšky alebo opravy	Zaznamenané defekty, vykonané opravy a ostatné informácie	Meno a podpis kompetentnej osoby	Dátum ďalšej skúšky	

LANEX Hlučinská 1 / 96, 747 23 Bolatice, Tel: + 420 553 751 111, Fax: + 420 553 654 125, E-mail: lanex@lanex.cz, www.lanex.cz

Návod na používanie

LANOVÉ KLADKY

LANEX
XPTU420 XPTU421

CE 0082 EN 12278 Ref.: XPTU420 / XPTU421

VAROVANIE:

Akékoľvek činnosti vo výškach sa považujú za nebezpečné a môžu mať za následok vážne zranenia či dokonca smrť. Osoba používajúca toto zariadenie je zodpovedná za všetky možné poškodenia alebo následky nehody.

1. Definícia

WLL - Maximálne prípustné zaťaženie

MBS - Minimálna pevnosť v ťahu

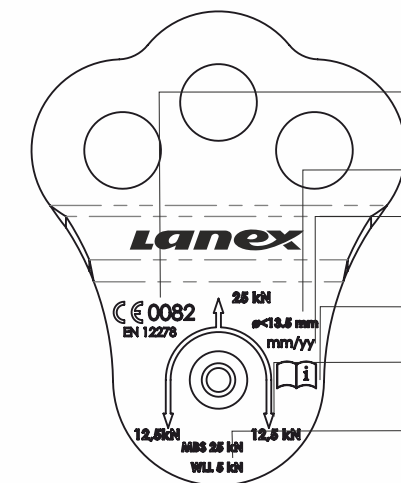
DF - Faktor bezpečnosti

2. Základné parametre zariadenia

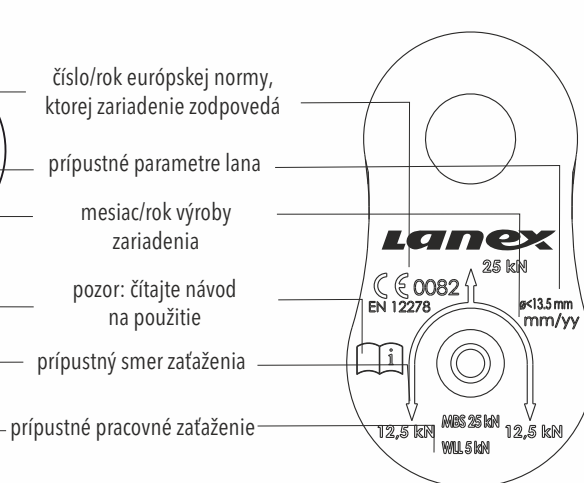
TECHNICKÉ ÚDAJE

Druh kladky	XPTU420	XPTU421
Max. priemer lana	Ø13,5 mm	Ø13,5 mm
Materiál	hliník/nehrdzavejúca oceľ	hliník/nehrdzavejúca oceľ
Max. prípustné zaťaženie	500 kg	500 kg
Min. pevnosť v ťahu	25 kN	25 kN
Faktor bezpečnosti	1:5	1:5
Váha súpravy (bez lana)	95 g	135 g

XPTU421



XPTU420



číslo/rok európskej normy, ktorej zariadenie zodpovedá

prípustné parametre lana

mesiac/rok výroby zariadenia

pozor: čítajte návod na použitie

prípustný smer zaťaženia

prípustné pracovné zaťaženie

ZÁKLADNÉ ZÁSADY POUŽITIA A VŠEOBECNÉ BEZPEČNOSTNÉ PRAVIDLÁ

- Zariadenie nie je určené na použitie ako osobné zariadenie na zachytenie pádu.
- Zariadenie podlieha smernici EÚ 89/686/EHS.
- Pred každým použitím by sa malo zariadenie dôkladne skontrolovať. Kontrolu by mal vykonať používateľ zariadenia. Ak sa zistia akékoľvek chyby alebo nesprávna funkcia zariadenia, má sa zariadenie vyradiť z prevádzky.
- Ak je zariadenie v prevádzke, malo by byť chránené proti mechanickému, chemickému a tepelnému poškodeniu.
- Akékoľvek vylepšenia či úpravy zariadenia bez predchádzajúceho písomného súhlasu výrobcu sú zakázané.
- Opravy by mal vykonávať iba výrobca zariadenia alebo jeho oprávnený zástupca.
- Je zakázané pripájať k zariadeniu akékoľvek ďalšie prvky, ktoré by mohli vzájomne rušiť akúkoľvek ich funkciu.
- Existuje veľa nebezpečenstiev, ktoré môžu ovplyvniť prevádzku zariadenia, preto je nutné riadiť sa preventívnymi opatreniami a dodržiavať bezpečnostné pravidlá, aby bola zaistená správna prevádzka zariadenia. Zamerať sa predovšetkým na:
 - zvlnenie, rezy alebo opotrebovanie lanka
 - vystavenie klimatickým podmienkam
 - extrémne teploty
 - chemické činidlá
 - elektrickú vodivosť atď.
- Tento výrobok je určený na použitie za normálnych atmosférických podmienok (-40 °C ... + 50 °C).
- Vlhké prostredie a námraza môžu znížiť pevnosť a nosnosť zariadenia. V prípade prevádzky v agresívnom prostredí kontaktujte výrobcu alebo predajcu.
- Konštrukcia, na ktorú je zariadenie namontované, musí byť stabilná. Statická pevnosť prvku konštrukcie musí byť najmenej dvakrát väčšia ako hmotnosť zdvíhaného bremena.
- Treba skontrolovať pevnosť spojenia medzi konštrukciou, kladkou a nákladom, aby nedošlo k náhodnému rozpojeniu niektorého z prvkov.
- Zvláštnu pozornosť treba venovať blokovaníu šnúrky pomocou čelústnej zarážky, nedovoľte žiadnym zamestnancom nachádzať sa v oblasti priamo pod zdvihnutým bremenom.

KONTROLY

- Na zaistenie správneho stavu opravy zariadenia a zaistenie bezpečnosti používateľa, ktorá závisí od trvalej účinnosti a životnosti zariadenia, je nutná kontrola zariadenia.
- Pred každým použitím kladky je nutné:
 - Skontrolovať všetky prvky zariadenia z hľadiska poškodenia (mechanického, chemického a tepelného), nadmerného opotrebovania, korózie, rezov, opotrebovania, nesprávnej funkcie.
 - Skontrolovať spojenie medzi prvkami, aby sa zabránilo náhodnému uvoľneniu či rozpojeniu prvkov.
 - V prípade zistenia akýchkoľvek nezrovnalostí by sa malo zariadenie vyradiť z prevádzky.

SKLADOVANIE

- Kladky by sa mali skladovať suché a čisté, ďaleko od chemických vplyvov.
- Zariadenie by sa malo skladovať bez zaveseného nákladu.
- Počas skladovania zariadenia odstráňte prach, vodu a činitele, ktoré by potenciálne mohli poškodiť antikorózne vrstvy.

DOBA POUŽITIA

- Maximálna doba používania zariadenia je neobmedzená.
- Odporúča sa používať zariadenie 5 rokov od dátumu výroby uvedeného na jeho kryte.

MAZANIE

- Zariadenie je vybavené plastovými kĺzavými ložiskami, ktoré nevyžadujú žiadne mazanie. Ak sa valivý odpor na hlavnom valci zvyšuje, prečistite kladku stlačeným vzduchom a vstreknite malé množstvo maziva, napr. WD40, medzi valec a telo.

ÚDRŽBA

- Lanové kladky nevyžadujú žiadnu údržbu, s výnimkou možného mazania, ako sa uvádza vyššie. Výrobca neposkytuje na tieto produkty žiadne náhradné diely a nevykonáva žiadne opravy zariadenia. Ak je kladka poškodená, vyradte ju z prevádzky a vymeňte za novú.

PREPRAVA

- Zariadenie by sa malo prepravovať v obaloch (napr.: v látkových alebo plastových vreciach, v oceľových alebo plastových kufríkoch), aby bolo chránené pred poškodením a vlhkosťou.
- Pracovný priemer lana je uvedený na tele zariadenia. Nepoužívajte lano s väčším priemerom, ako je uvedené, pretože môže dôjsť k poškodeniu kladky alebo jej nesprávnej funkcii. Používajte iba s textilnými lanami. Nepoužívajte s oceľovými lanami alebo reťazami. Nikdy nepoužívajte kladku na zdvíhanie ľudí.
- Nikdy nezdvíhajte bremeno nad osobami alebo ak sú v okolí nejaké osoby.

- Nikdy nezaťažujte zariadenie väčšou záťažou, ako je hodnota uvedená na jeho tele.
- Nikdy nezdvíhajte náklad s neznámou hmotnosťou.
- Nikdy nepoužívajte viditeľne poškodené a zdeformované kladky.
- Nikdy nepoužívajte kladku na ukotvenie nákladu.
- Nikdy nedovoľte, aby sa náklad hojdal, šklbal alebo vibroval.
- Nikdy neťahajte za pracovné lano, ak sa opiera o hranu. Vždy sa uistite, že nosná konštrukcia je schopná zvládnuť WLL (maximálne prípustné zaťaženie).
- Vždy varujte ľudí v okolí, že idete začať pracovať.
- Hneď ako je náklad zdvihnutý, vždy sa uistite, že je správne podporený v stabilnej polohe.
- Vždy sa uistite, že kladky obsluhujú iba ľudia, ktorí sú fyzicky zdatní, autorizovaní, vyškolení a starší ako 18 rokov.
- Vždy sa uistite, že dĺžka lana je dostatočná na dokončenie úlohy.
- Vždy sa uistite, že náklad je správne zavesený.
- Vždy sa uistite, že otočné časti kladky v pracovných polohách sú spojené pomocou karabíny a neotvorí sa po použití WLL (maximálne prípustné zaťaženie).
- Zariadenie vždy používajte iba na ručné zdvíhanie bremena.

ZÁKLADNÉ PRINCÍPY PRE POUŽIVATEĽOV OCHRANNÉHO VYBAVENIA

- Osobné ochranné vybavenie môžu používať iba kompetentné osoby vyškolené na bezpečné používanie tejto výbavy.
- Na pracovnom mieste musí byť pripravený záchranný plán, ktorý počíta s akýmkoľvek nebezpečenstvom, ktoré môže vzniknúť počas práce.
- Nie je povolené vykonávať akékoľvek úpravy vybavenia alebo jeho doplnenia bez písomného súhlasu výrobcu.
- Akékoľvek opravy môže vykonávať iba výrobca vybavenia alebo jeho certifikovaný zástupca.
- Osobné ochranné vybavenie sa nesmie použiť mimo rámec svojich možností alebo na akékoľvek iné účely, pre ktoré nie je vybavenie určené.
- Pred použitím si overte kompatibilitu prvkov vybavenia, ktoré sú súčasťou systému na zachytenie pádu. Pravidelne kontrolujte spojenie a nastavenie komponentov zariadenia, aby sa predišlo nechcenému uvoľneniu alebo rozpojeniu týchto komponentov.
- Je zakázané používať kombináciu takých prvkov vybavenia, u ktorých je bezpečná funkcia jedného prvku ovplyvnená alebo interferuje s bezpečnou funkciou iného prvku.
- Pred každým použitím osobného ochranného vybavenia je povinnosťou vykonať jeho kontrolu na uistenie sa, že vybavenie je schopné prevádzky a pred jeho použitím riadne pracuje.
- Počas kontroly pred použitím je nevyhnutné preveriť všetky elementy vybavenia, či sa u nich nevyskytujú žiadne poškodenia, nadmerné opotrebovanie, korózia, obrúsenie, trhliny, alebo či boli správne používané. Hlavné dbajte na nasledujúce:
 - u telových strojov a pásov: spony, polohovacie elementy, pripájacie body, popruhy, švy, slučky;
 - u pohlcovačov energie: napájacie slučky, popruhy, švy, puzdrá, konektory;
 - u textilných lán, záchranných lán alebo vodiacich lán: zväzy, slučky, úväzy, konektory, nastavovacie elementy, spojky lán;
 - u oceľových lán, záchranných lán alebo vodiacich lán: káble, lanká, klipy, ferule, slučky, úväzy, konektory, nastavovacie elementy;
 - u samonavijacích zachytávačov pádu: káble alebo popruhy, správnu funkciu navijaku a brzdy, pohlcovač energie, konektor;
 - u vodiacich typov zachytávačov pádu: teleso zachytávača pádu, kĺzavú funkciu, funkciu zaistovacieho systému, nity a skrutky, konektor, pohlcovač energie;
 - u konektorov: hlavné teleso, nity, otvory, funkciu zaistovacieho systému.
- Osobné ochranné vybavenie nesmú používať osoby s takým zdravotným stavom, ktorý by mohol ovplyvniť bezpečnosť používateľa vybavenia pri bežnom a tiesňovom použití.
- Osobné ochranné vybavenie musí byť vydané ako osobný predmet.
- Po každých 12 mesiacoch používania sa musí každé osobné ochranné vybavenie vyradiť z používania kvôli vykonaniu detailnej periodickej kontroly. Periodickú kontrolu musí vykonať osoba, ktorá je kompetentná na vykonávanie periodických kontrol. Periodickú kontrolu môže vykonať tiež výrobca alebo jeho autorizovaný zástupca.
- V prípade určitých typov komplexného vybavenia, napr. u niektorých typov samonavijacích zachytávačov pádu, môže každoročnú kontrolu vykonať iba výrobca alebo jeho autorizovaný zástupca.
- Osobné ochranné vybavenie sa musí ihneď vyradiť z používania, ak je nutné vykonanie riadnej periodickej kontroly na údržbu zariadenia a zaistenia bezpečnosti používateľov, ktorá je závislá na kontinuálnej efektívnosti a trvanlivosti vybavenia.
- Počas periodickej kontroly je nutné skontrolovať čitateľnosť označenia vybavenia.
- Pre bezpečnosť používateľa je nevyhnutné, ak sa produkt dodáva mimo krajinu výroby, aby výrobca poskytol pokyny na používanie, údržbu, informácie o periodických kontrolách a opravách v jazyku krajiny, kde sa bude daný produkt používať. Ak vznikne akákoľvek pochybnosť o stave vybavenia pre jeho bezpečné používanie, nepoužívajte ho až do okamihu, kedy dostanete písomné potvrdenie od výrobcu alebo jeho zástupcu, ktoré bolo vydané na základe detailnej inšpekcie daného vybavenia.
- Osobné ochranné vybavenie sa musí ihneď vyradiť z používania a zlikvidovať, ak bolo použité na zastavenie pádu.